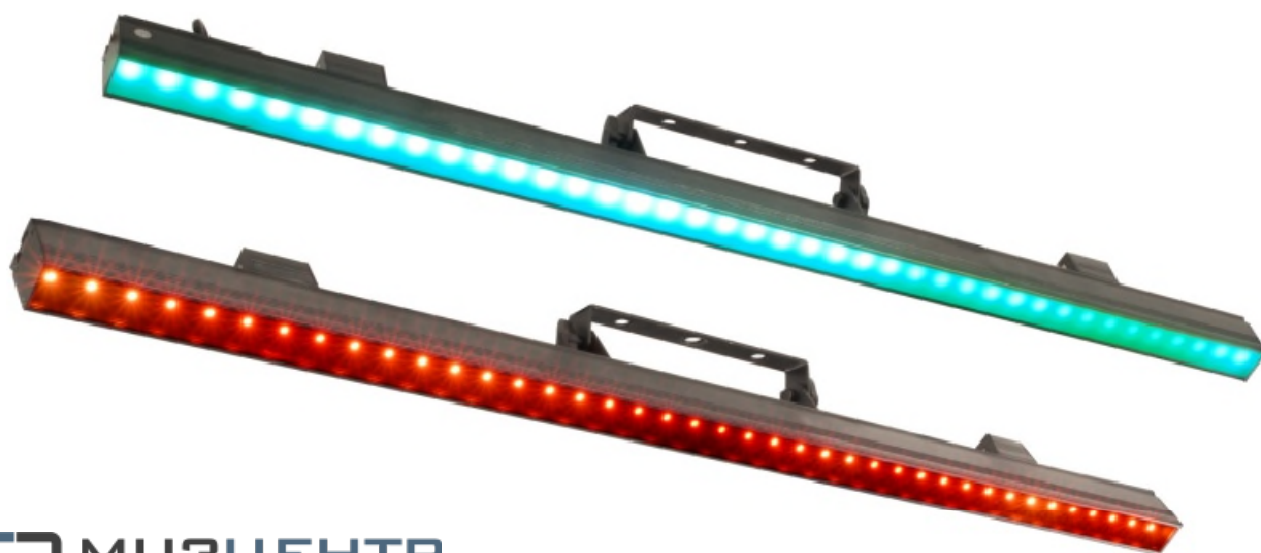


stage4
Professional lighting



 МУЗЦЕНТР
МУЗЫКАЛЬНОЕ ОБОРУДОВАНИЕ

<https://muzcentre.ru/>

PIXELINE 40

Руководство пользователя

Версия 1.0

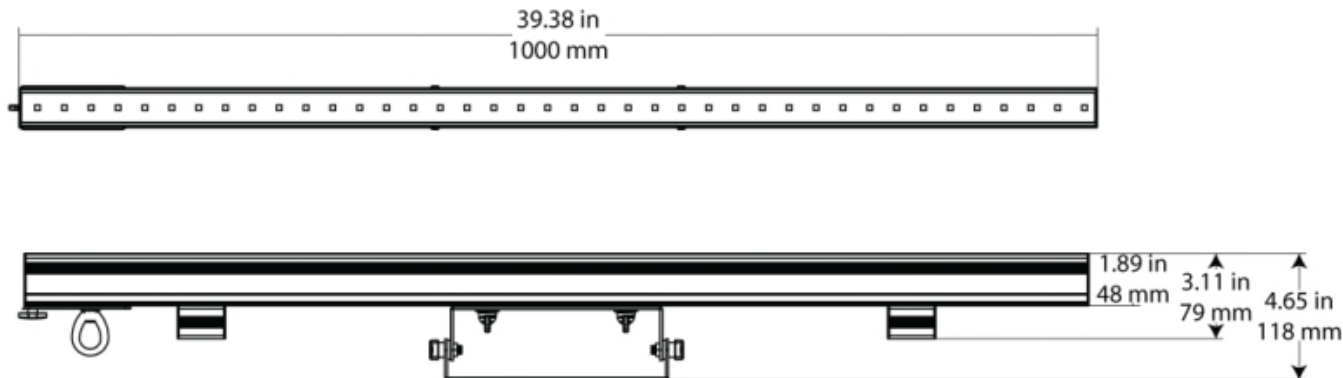
1 Общая информация



PIXELINE 40

Профессиональный линейный пиксельный LED светильник для создания матричных эффектов и цветодинамической подсветки сцены, ночных клубов и ресторанов. Идеально сочетается с программами управления пиксельными кластерами типа MADRIX, для подключения необходим контроллер PIXEL DRIVE E4DMX.

- Источник света: 40 x RGB SMD 5050 LED, срок жизни 50000 часов
- Яркость: 1174 nit
- Кол-во пикселей: 40 / Шаг пикселя: 25 мм
- Угол обзора: 120°
- управление DMX / ARTNET
- Уровень защиты: IP20, не влажные пространства
- Сигнальные разъемы: RG45 (для кабеля «витая пара» CAT5)
- универсальный блок питания 28В,
- Энергопотребление: 42 Вт
- Вес: 2 кг
- Габаритные размеры: 1000x37x118 мм



Внимание!

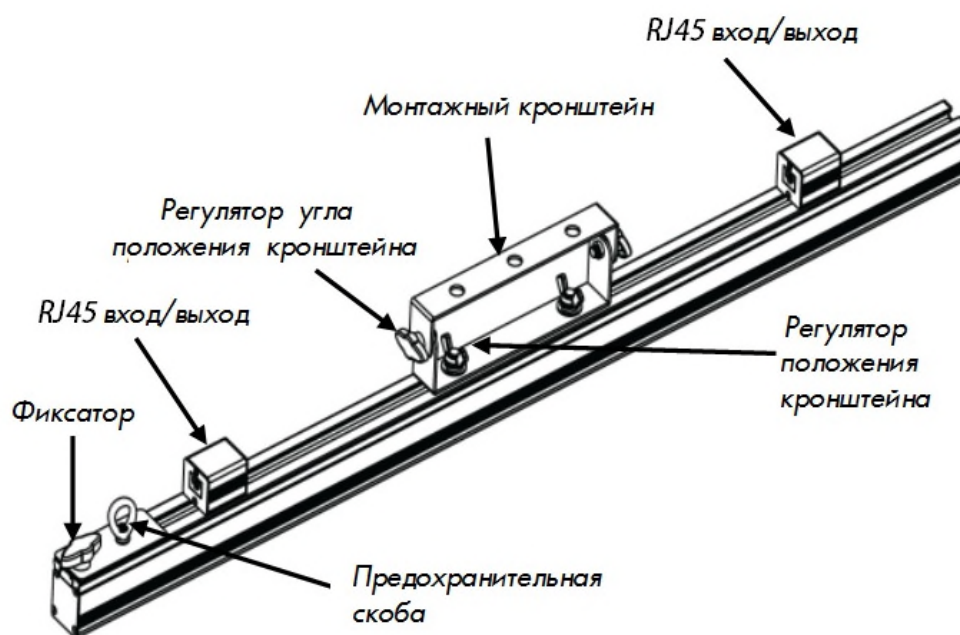
Прибор PIXELINE 40 предназначен только для профессионального использования. Приступайте к эксплуатации прибора только после внимательного изучения данного руководства!



Внимание!

В случае самостоятельного ремонта во время гарантийного периода, данный прибор снимается с гарантии!

2 Детали изделия



3 Меры безопасности при эксплуатации прибора

Эксплуатация и первое включение прибора

- ✓ Персонал, допущенный к монтажу и эксплуатации данного прибора должен обладать соответствующими навыками и квалификацией, а также соблюдать инструкции и рекомендации, приведенные в настоящем руководстве.
- ✓ Начинайте эксплуатацию прибора только после подробного изучения и полного понимания его функций.
- ✓ Во избежание повреждения механизма прибора поднимайте его только за ручки, расположенные на корпусе основания.
- ✓ Не бросайте прибор и не подвергайте его вибрации. Избегайте применения грубой силы при установке и эксплуатации прибора.
- ✓ Выбирая место установки, избегайте экстремально жарких, влажных и запыленных мест, вокруг места установки не должно располагаться электрических и других кабелей.
- ✓ Кабель питания прибора не должен иметь повреждений и порезов. Периодически проверяйте внешнюю целостность кабеля во время эксплуатации.
- ✓ Если прибор подвергался значительным перепадам температур, то его необходимо выдержать при температуре эксплуатации (как правило, комнатной), во избежание появления конденсата на внутренних частях прибора, и только затем включать в сеть.
- ✓ Включайте прибор только убедившись в том, что все крышки прибора закрыты и болты надежно затянуты.
- ✓ Экраны и линзы должны заменяться при наличии видимых повреждений, существенно снижающих их эффективность, например, трещины или глубокие царапины.
- ✓ При возникновении любых вопросов по прибору всегда обращайтесь к региональному дилеру.
- ✓ Повреждения, вызванные несоблюдением правил и инструкций по эксплуатации, изложенных в настоящем Руководстве, не могут являться гарантийным случаем. Ваш продавец в этом случае вправе отказать Вам в осуществлении бесплатного гарантийного ремонта.
- ✓ Убедитесь, что внешние корпуса и монтажное оборудование надёжно закреплены, используются надёжные средства вторичных креплений, вроде страховочных тросов.

Защита от удара электрическим током

- ✓ Будьте осторожны при манипуляциях с прибором. Имеется опасность поражения током при прикосновении к проводникам и внутренним деталям прибора!
- ✓ Внутри устройства нет частей, доступных для обслуживания пользователем – не открывайте корпус и не используйте прожектор без защитных кожухов.
- ✓ Каждый прибор должен быть правильно заземлен, а схема контура заземления должна соответствовать всем релевантным стандартам.
- ✓ Перед установкой убедитесь, что напряжение и частота питающей сети соответствует техническим требованиям к системе электропитания прибора.
- ✓ Используйте только тот источник питания, который соответствует параметрам местной электросети и имеет как защиту от перегрузок, так и от обрывов в заземлении.
- ✓ Всегда отключайте устройство от питающей сети перед проведением очистки или профилактических работ.

Защита от ультрафиолетового излучения, ожогов и возгораний

- ✓ Не допускается монтаж прожектора непосредственно на воспламеняющихся поверхностях.
- ✓ Обеспечьте минимальное свободное пространство в 0,1 метра от вентиляционных отверстий.
- ✓ Убедитесь в том, что силовой кабель соответствует используемой нагрузке всех подключенных приборов.
- ✓ Никогда не смотрите непосредственно на источник света. Свет от прибора может вызвать повреждения глаз.
- ✓ Не освещайте поверхности, расположенные на расстоянии менее метра от прибора.

Защита от повреждений, связанных с падением прибора

- ✓ К установке, эксплуатации и техническому обслуживанию прожектора допускается только квалифицированный персонал.
- ✓ Ограничьте доступ к месту проведения работ по установке или снятию прибора.
- ✓ Убедитесь, что внешние корпуса и монтажное оборудование надёжно закреплены, и используются надёжные средства вторичных креплений, вроде страховочных тросов.

3 Установка прибора

ВНИМАНИЕ!!

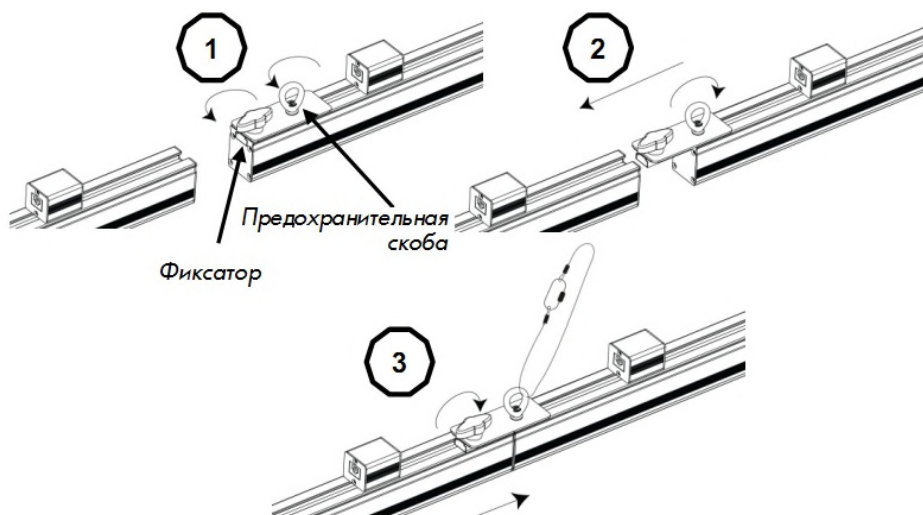
При установке прибора убедитесь в том, он надёжно закреплен на несущую конструкцию и конструкция способна нести эту нагрузку.

- Прибор может быть подвешен в любом положении без какого-то ни было влияния на его рабочие характеристики.
- Конструкция, предназначенная для установки прибора (приборов) должна быть рассчитана и проверена на способности выдержать 10-кратное превышение нагрузки в течение 1 часа без деформаций. Всегда страхуйте прибор от возможного падения специальной цепочкой или тросом.

Приборы PIXELINE 40 могут быть соединены между собой в полосу до 4 м длиной.

Не подсоединять более 4 приборов в вертикальном положении!

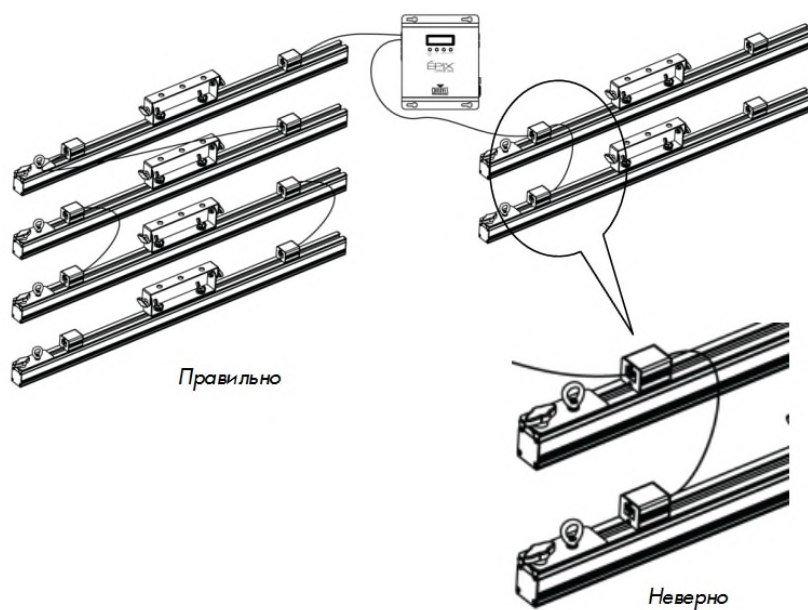
1. Ослабить затяжение предохранительной скобы и фиксатора.
2. Выдвинуть соединительный кронштейн и затянуть предохранительную скобу
3. Задвинуть второй прибор по желобку в соединительный кронштейн и затянуть фиксатор, затем прикрепить страховочный трос.



Когда соединяете приборы между собой, убедитесь, что страховочный трос устанавливается последним!

Подключение сигнала

Для подключения между собой портов всех приборов в PIXELINE 40 используется соединение RJ45. Каждый прибор может быть соединен концом к концу с другими приборами, но не более 4 штук в одной цепи. Нижеследующая графика демонстрирует, как настроить подключение передачи данных.



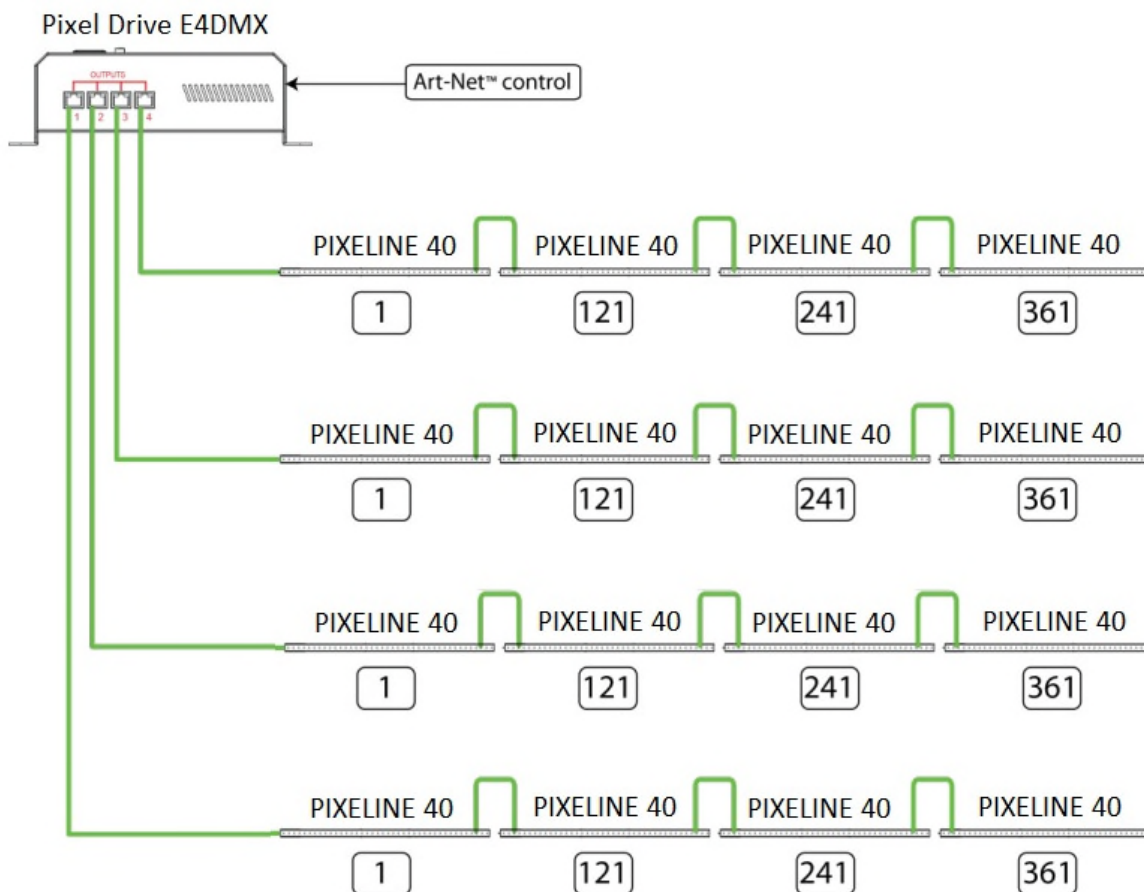
4 Адресация приборов (используя Art-Net)

При использовании Art-Net, установите адресацию каждого из 4 выходов PIXELINE 40, включая: **Net** (сеть), **Subnet** (подсеть) и **Universe 1-4**.

При использовании 4х приборов на одном выходе, начальный канал должен оставаться по адресу **1**.

По порядку подключения в направлении от первого прибора, адресация Art-Net будет автоматически происходить следующим образом: **1, 121, 241, 361**.

Начальный канал на контроллере должен быть установлен в соответствии с данными каналами, чтобы контроллер мог независимо управлять каждым прибором!



5 Обслуживание прибора

Регулярная профилактика оборудования гарантирует более длительный срок службы.

Для оптимизации светоотдачи, необходимо производить периодическую очистку внутренней и внешней оптики, системы вентиляции.

Частота очистки зависит от условий эксплуатации прибора: эксплуатация в помещениях с сильным задымлением, большим наличием пыли, а также в помещениях с повышенной влажностью может вызвать большее загрязнение оптики и механических деталей прибора.

- ✓ Производите очистку мягкой тканью, используя обычные чистящие средства для стекла.
- ✓ Насухо вытирайте промытые комплектующие.
- ✓ Производите очистку внешней оптики по крайней мере раз в 20 дней, внутренней оптики – по крайней мере раз 30/60 дней.
- ✓ Используйте баллоны со сжатым воздухом для продувки труднодоступных деталей.



stage 4
Professional lighting



www.imlight.ru

www.stage4.ru